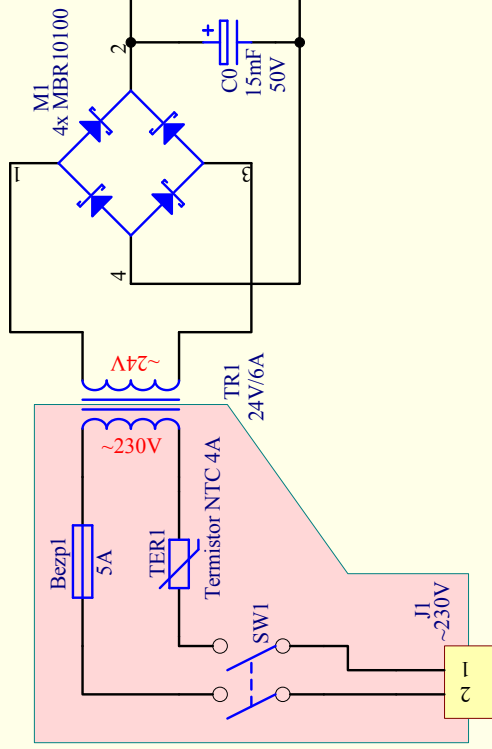


PROSTY ZASILACZ LABORATORYJNY



STABILIZATOR REGULOWANY NAPIĘCIA I PRĄDU SN1533

U=0 do 30V, I=0 do 5A

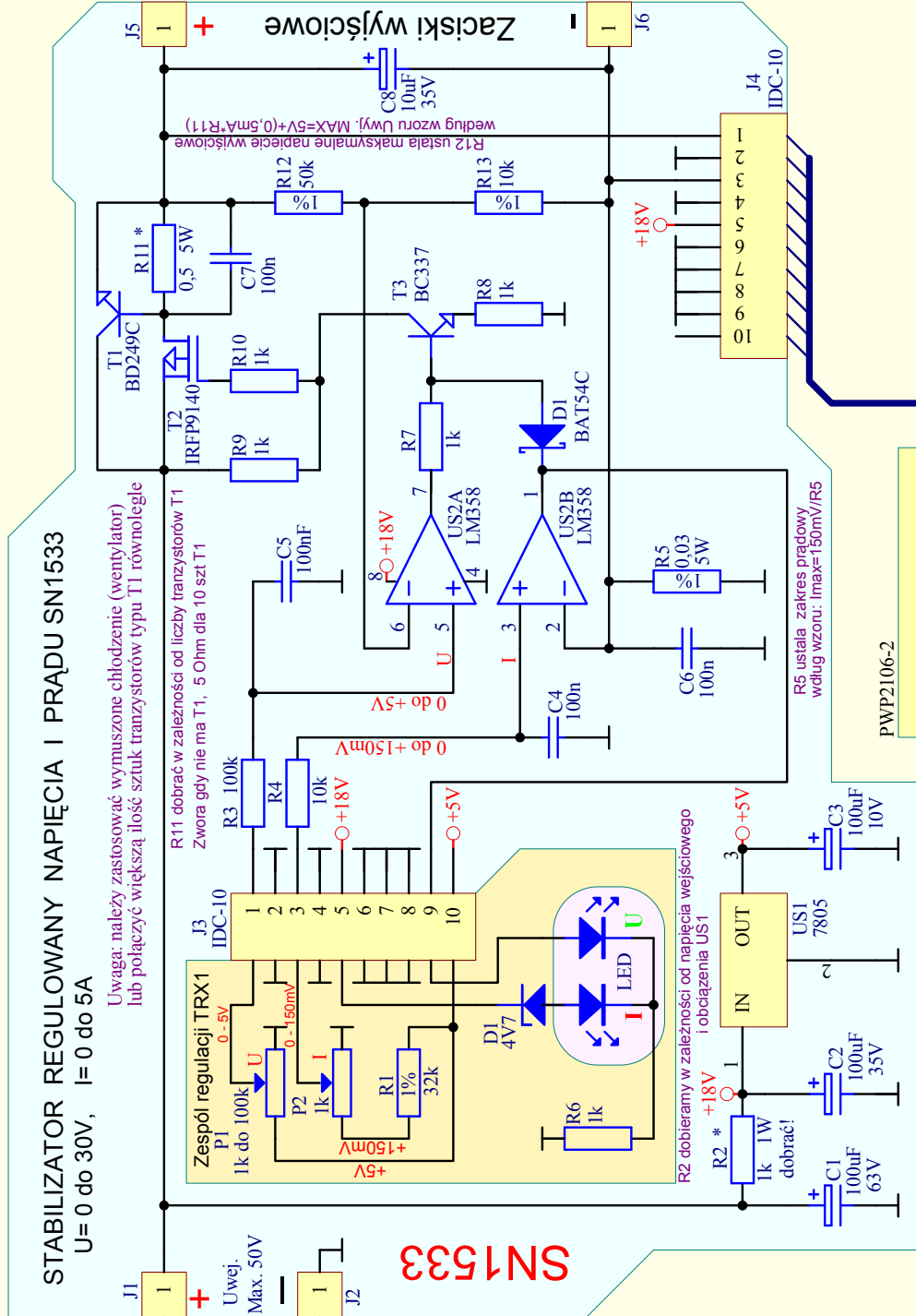
Uwaga: należy zastosować wymuszone chłodzenie (wentylator) lub połączyć większą ilość sztuk tranzystorów typu T1 równolegle

R11 dobrać w zależności od liczby tranzystorów T1
Zwora gdy nie ma T1, 5 Ohm dla 10 szt T1

R12 ustala maksymalne napięcie wyjściowe
według wzoru $U_{wyj} \cdot I_{MAX} = 5V + (0,5mA \cdot R12)$

R5 dobieramy w zależności od napięcia wyjściowego i obciążenia US1

R5 ustala zakres prądowy według wzoru: $I_{max} = 150mV / R5$



mgr inż. Bartłomiej Okoński, tel. 0601 660 392
Bydgoszcz 2000r.

PWP2106-2

23.80 V
2.250 A