



J - 37N Odbiornik radiowy

Odbiornik radiowy z układem TDA7000 jest odbiornikiem monofonicznym umożliwiającym odbiór stacji nadających w paśmie 88-110 MHz. Zastosowanie specjalizowanego układu scalonego umożliwiło zbudowanie odbiornika do zestrojenia którego nie są potrzebne żadne przyrządy pomiarowe. Strojenie odbiornika polega jedynie na ustawieniu częstotliwości heterodyny. Układ TDA7000 wyposażony jest w obwody wyciszania szumów, system pętli synchronizacji częstotliwości FLL. Częstotliwość pośrednia odbiornika wynosi 70 kHz. Selektywność p.cz. zapewniają filtry aktywne. Rolę wzmacniacza m.cz. pełni układ LM386.

Montaż odbiornika rozpoczynamy od wlutowania rezystorów i kondensatorów. Następnie montujemy elementy wyższe tj. kondensatory elektrolityczne, potencjometr wieloobrotowy, cewki. Pod układ TDA7000 montujemy podstawkę. Wzmacniacz LM386 montujemy bezpośrednio w płytce drukowanej. Podczas montażu elementów półprzewodnikowych kierujemy się nadrukiem na płytce i schematem ideowym.

Cewkę obwodu wejściowego L2 najwygodniej nawinąć na wiertle o średnicy 5 mm. Należy nawinąć 5 zwojów drutu o grubości 0,7 mm.

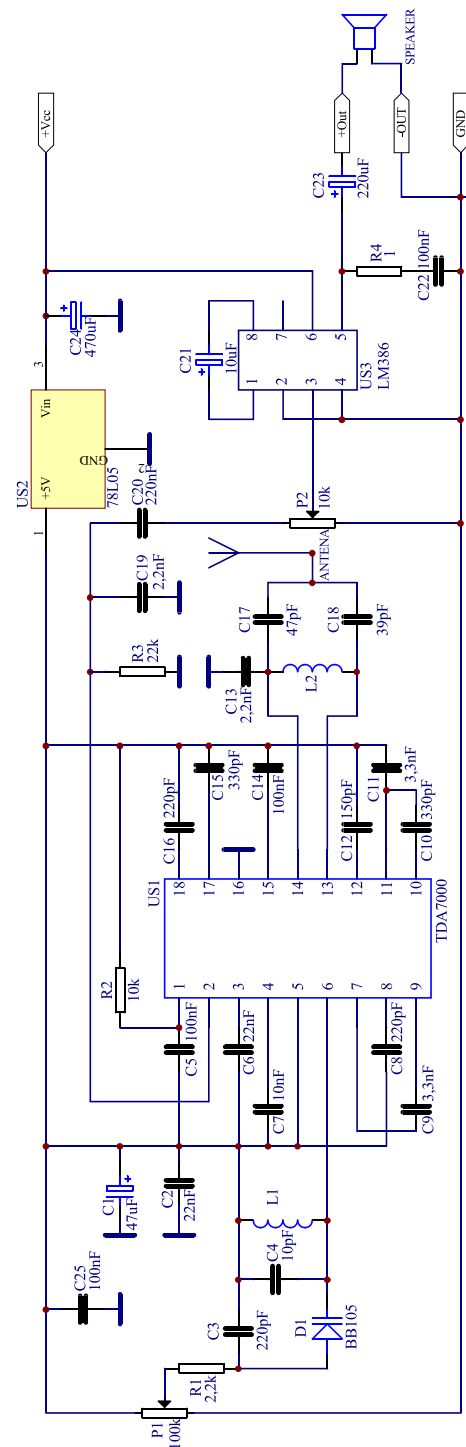
Przewody do potencjometru siły głosu powinny być w miarę krótkie, aby uniknąć zakłóceń.

Do zasilania odbiornika można użyć baterii 9V.

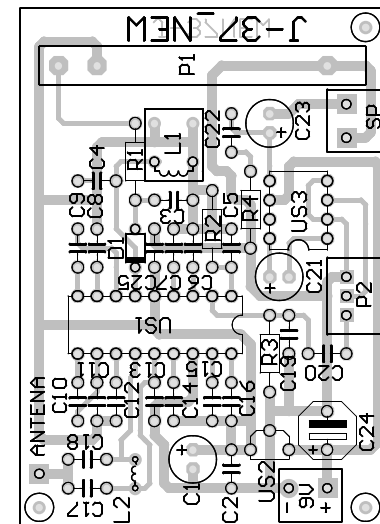
Po zmontowaniu układu i dokładnym sprawdzeniu połączeń możemy rozpocząć uruchamianie odbiornika. Podłączamy kilkadziesiąt cm przewodu pełniącego rolę anteny. Załączamy zasilanie W głośniku powinniśmy usłyszeć charakterystyczny szum. Potencjometr wieloobrotowy ustawiamy w położeniu środkowym. Kręcąc rdzeniem cewki L1 staramy się odebrać jakąkolwiek stację radiową. Po jej odebraniu przestrajamy odbiornik potencjometrem P1, sprawdzając odbiór pozostałych dostępnych stacji. Jeżeli stacje odbierane są tylko przy końcowym ustawieniu potencjometru P1 zmieniamy ustawienie rdzenia cewki L1. Należy pamiętać, że słabe sygnały będą zredukowane przez układ wyciszania szumów układu TDA7000. W celu poprawy jakości odbioru można zastosować większy głośnik o impedancji 8 ohm.

WYKAZ ELEMENTÓW ZESTAWU:

US1.....	TDA7000	C1.....	47uF
US2.....	78L05	C2,C6.....	22nF
US3.....	LM386	C3,C8,C16.....	220pF
P1.....	pot. paskowy 100k	C4.....	10pF
P2.....	pot. z ośką 10-22k	C5,C14,C22,C25.....	100nF
D1.....	BB105G	C7.....	10nF
R1.....	2,2k	C9,C11.....	3,3nF
R2.....	10k	C10,C15.....	330pF
R3.....	22k	C12.....	150pF
R4.....	1	C13,C19.....	2,2nF
L1.....	cewka na karkasie	C17.....	47pF
L2.....	drut nawojowy (10cm)	C18.....	39pF
Głośnik		C20.....	220nF MKSE
Zacisk baterii 9V		C21.....	10uF/25V
Podstawka.....	DIL 18	C23.....	220uF/16V
Płytką drukowaną		C24.....	470uF/16V



Schemat ideowy



Schemat montażowy